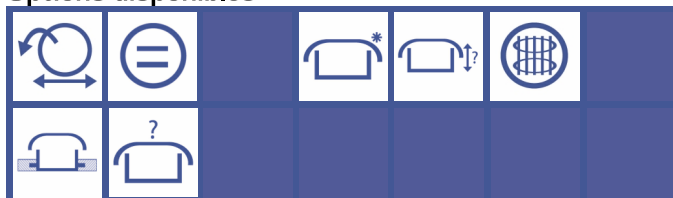


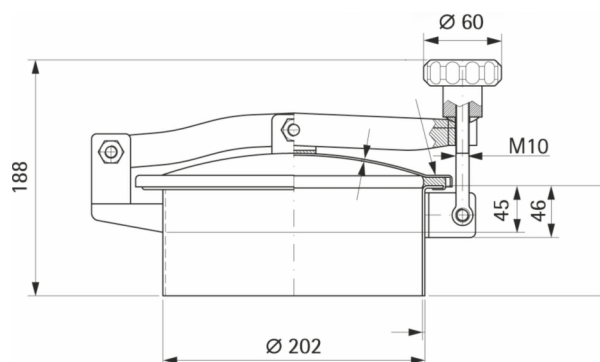
Trappe ronde avec ouverture par renversement et par glissement latéral

Standard avec joint EPDM et volant nylon ou bakélite
 Finition standard: cadre brut, couvercle poli
 Autres équipements sur demande *[voir catalogue accessoires]*

Options disponibles



H mm	P.max bar	Poids kg
85	0.5	2.8
150	0.5	3.5
200	0.5	4.1



Matériaux disponibles : Inox 304 (L)
 Inox 316 (L)

Sur demande: - Certificat matière
 - Certificat FDA
 - Conformité pression

Matériaux joints : E : EPDM
 V : Viton
 S : Silicon
 NBR : Nitrile

