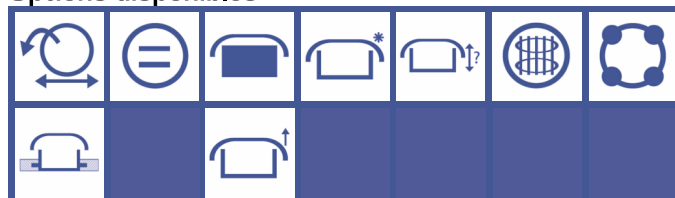


## Trappe supérieure à ouverture basculante

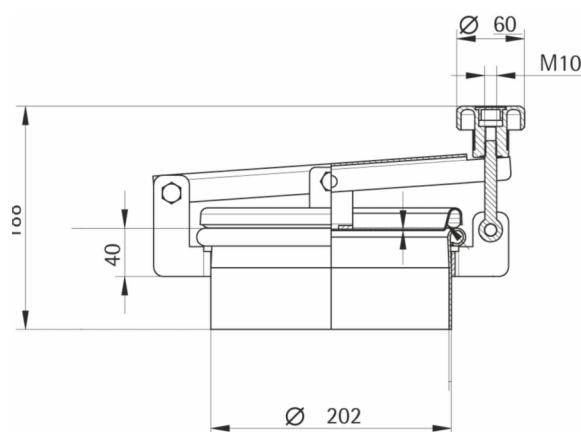
Standard avec joint EPDM et volant nylon ou bakélite  
 Joint sur couvercle *(non collé)*  
 Finition standard: cadre brut, couvercle poli

### Options disponibles



Portes  
Circulaires

H mm	P.max bar	Poids kg
65	0.4	2.4
150	0.4	3
200	0.4	3.5



**Matériaux disponibles :** Inox 304 (L)  
 Inox 316 (L)

**Sur demande:** - Certificat matière  
 - Certificat FDA  
 - Conformité pression

**Matériaux joints :** E : EPDM  
 V : Viton  
 S : Silicon  
 NBR : Nitrile

