

# T-C-2050

Ancienne référence : Nouvelle référence

## Trappe à ouverture par renversement et par glissement latéral

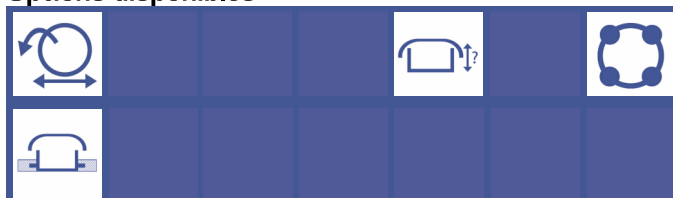
Standard avec joint EPDM et volant nylon ou bakélite

Joint sur couvercle *(non collé)*

Finition standard: cadre brut, couvercle poli

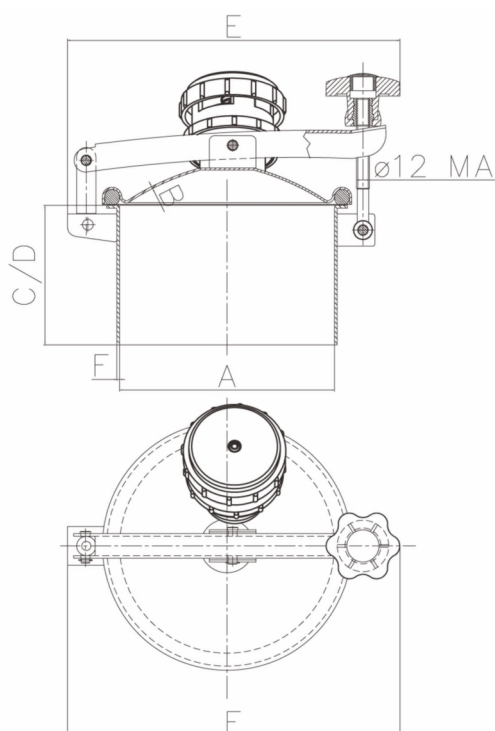
Autres équipements sur demande *(voir catalogue accessoires)*

### Options disponibles



Portes  
circulaires

A	B	C/D	E	F	P.max bar	Poids kg
200	2	50/130	310	2.5	0	NC



**Matériaux disponibles :**   Inox 304 (L)  
                                      Inox 316 (L)

**Sur demande:**   - Certificat matière  
                          - Certificat FDA  
                          - Conformité pression

**Matériaux joints :**    E : EPDM  
                              V : Viton  
                              S : Silicon  
                              NBR : Nitrile